

# DOGA

# TANK SYSTEMS



EXPANSION TANKS  
RECOVERY TANKS  
BRAKE FLUID RESERVOIRS  
OTHER TANKS



OUR PRODUCTS, YOUR SOLUTIONS

303

**DOGA**

# SOLUTIONS IN SYSTEMS & AUTOMOTIVE TANKS

SOLUCIONES EN SISTEMAS Y DEPÓSITOS DE AUTOMOCIÓN  
SOLUZIONI IN SISTEMI E SERBATOI AUTOMOTIVE  
SOLUTIONS POUR SYSTÈMES ET RÉSERVOIRS DE L'AUTOMOTION

AGRICULTURE



COMERCIAL VEHICLE



PASSENGER CARS



BUS & COACH



CONSTRUCTION  
MACHINERY



MOTOS



TRUCK



INDUSTRY

DOGA designs and manufactures a wide variety of expansion, recovery, hydraulic, fuel and brake fluid reservoirs and oil tanks to be assembled as original equipment or for original spare parts as well as for industrial applications of all kinds.

The technology that our facilities incorporate allows us to offer any type of tank manufactured using blowing or injection technique and obtain a product that can be completed by incorporating electronic or mechanical level sensors. Inserts are also made via a fully mechanized process to achieve the most accurate and appropriate deliverable for the projects that are proposed to us.

DOGA's human and technological team remain at the disposal of our clients to develop and produce according to their requirements.

En DOGA diseñamos y fabricamos una amplia variedad de depósitos de expansión, recuperadores, hidráulicos, de gasolina, de líquido de frenos y de aceite para montar como primer equipo o para recambio original así como para aplicaciones industriales de todo tipo.

La tecnología que incorporan nuestras instalaciones nos permite ofrecer cualquier tipo de depósito fabricado por la técnica de soplado o inyección y obtener un producto que se puede completar incorporando sensores de nivel electrónicos o mecánicos. También se realizan inserciones en un proceso totalmente mecanizado para lograr el resultado más preciso y adecuado a los proyectos que se nos proponen.

El equipo humano y tecnológico de DOGA queda a la disposición de nuestros clientes para desarrollar y producir según sus exigencias.

In DOGA progettiamo e produciamo un'ampia gamma di serbatoi di espansione, serbatoi di recupero, serbatoi per olio idraulico, serbatoi benzina, serbatoi liquido freni e serbatoi olio da montare come primo equipaggiamento o per ricambio originale nonché per varie applicazioni industriali di tutti i tipi.

La tecnologia che equipaggia i nostri prodotti ci permette di offrire qualsiasi tipo di serbatoio prodotto con la tecnologia del soffiaggio o dell'iniezione ed avere un prodotto che può essere completato con sensori

di livello elettronico o meccanico. Esiste inoltre la possibilità di posizionare inserti in un ambiente di produzione altamente automatizzato in grado di fornire un risultato, resistente e adeguato ai progetti richiesti dai nostri clienti.

Le nostre risorse umane e tecnologiche sono a disposizione dei nostri clienti per sviluppare e produrre secondo le proprie esigenze.

Chez DOGA, nous concevons et nous fabriquons une large gamme de réservoirs d'expansion, réservoirs collecteurs, hydrauliques, à essence, liquide de freins et huile à monter comme premier équipement ou comme rechange originale ainsi que pour des applications industrielles de tout type.

La technologie intégrée par nos installations nous permet de proposer tout type de réservoir fabriqué par la technique de soufflage ou injection et d'obtenir un produit qui peut être complété en intégrant des capteurs de niveau électroniques ou mécaniques. Des insertions sont également réalisées dans un processus totalement usiné afin d'atteindre le résultat le plus précis et approprié aux projets qui nous sont proposés.

L'équipe humaine et technologique de DOGA reste à la disposition de nos clients pour un développement et une production conformes à leurs exigences.



# SYMBOLS



CAPACITY IN LITERS  
CAPACIDAD EN LITROS  
CAPACITÀ IN LITRI  
CAPACITÉ EN LITRES



WITHOUT CAP  
SIN TAPÓN  
SENZA TAPPO  
SANS BOUCHON



CAP CALIBRATED IN BAR  
TARADO TAPÓN EN BARES  
TARATURA TAPPO IN BAR  
TARAGE BOUCHON EN BARS



CAP COLOR  
COLOR TAPÓN  
COLORE TAPPO  
COULEUR DU BOUCHON



CAP SCHEME  
ESQUEMA TAPÓN  
SCHEMA TAPPO  
SCHÉMA DU BOUCHON



MATERIAL (PP, PEHD...)  
MATERIAL (PP, PEHD...)  
MATERIALE (PP, PEHD...)  
MATÉRIAU (PP, PEHD...)



FABRICATION METHOD  
SISTEMA DE FABRICADO  
TECNICA DI FABBRICAZIONE  
SYSTÈME DE FABRICATION



IN = INJECTION      S = BLOW MOULDING  
INYECCIÓN      SOPLADO  
INIEZIONE      SOFFIAGGIO  
INJECTION      SOUFLAGE



INTmm x EXTmm  
INNER AND OUTER DIAMETER OF THE OUTLET OR OUTPUT  
DIÁMETRO INTERIOR Y EXTERIOR SALIDA  
DIAMETRO INTERNO E ESTERNO USCITA  
DIAMÈTRE INTÉRIEUR ET EXTÉRIEUR DU SORTIE



DISTANCE BETWEEN OUTLET OR OUTPUT  
DISTANCIA ENTRE TUBOS DE SALIDA  
Distanza tra le uscite  
DISTANCE ENTRE LES SORTIES



TUBE LENGTH  
LONGITUD DEL TUBO  
LUNGHEZZA TUBO  
LONGUEUR DU TUYAU



TYPE OF FLUID  
TIPO DE FLUIDO  
TIPO DI FLUIDO  
TYPE DE FLUIDE



LEVEL INDICATOR  
INDICADOR DE NIVEL  
INDICATORI DI LIVELLO  
INDICATEUR DE NIVEAU



WITH LEVEL SENSOR  
CON SENSOR DE NIVEL  
CON SENSORE DI LIVELLO  
AVEC INDICATEUR DE NIVEAU



TYPE OF CONNECTOR  
TIPO DE CONECTOR  
TIPO DI CONNETTORE  
TYPE DU CONNECTEUR



SUPPORT  
SOPORTE  
SUPPORTO  
SUPPORT



CUSTOMER PROPERTY DESIGN  
DISEÑO EXCLUSIVO PROPIEDAD CLIENTE  
DISEGNO ESCLUSIVO DI PROPRIETÀ CLIENTE  
DESSIN EXCLUSIF PROPRIÉTÉ CLIENT

6 / TANKS GUIDE - GUÍA DE DEPÓSITOS  
GUIDA DI SERBATOI - GUIDE DES RÉSERVOIRS

8 / EXPANSION TANKS - DEPÓSITOS DE EXPANSIÓN  
SERBATOI D'ESPANSIONE - RÉSERVOIRS D'EXPANSION

25 / RECOVERY TANKS - DEPÓSITOS RECUPERADORES  
SERBATOI RECUPERO - RÉSERVOIRS COLLECTEURS

33 / BRAKE FLUID RESERVOIRS - DEPÓSITOS DE LÍQUIDO DE FRENOS  
SERBATOI PER LIQUIDO FRENI - RÉSERVOIRS LIQUIDE DE FREIN

42 / OTHER TANKS - OTROS DEPÓSITOS  
ALTRI SERBATOI - AUTRES RÉSERVOIRS



EXPANSION TANKS  
DEPÓSITOS DE EXPANSIÓN  
SERBATOI D'ESPANSIONE  
RÉSERVOIRS D'EXPANSION



RECOVERY TANKS  
DEPÓSITOS RECUPERADORES  
SERBATOI RECUPERO  
RÉSERVOIRS COLLECTEURS



BRAKE FLUID RESERVOIRS  
DEPÓSITOS LÍQUIDO DE FRENOS  
SERBATOI PER LIQUIDO FRENI  
RÉSERVOIRS LIQUIDE DE FREIN



OTHER TANKS  
OTROS DEPÓSITOS  
ALTRI SERBATOI  
AUTRES RÉSERVOIRS

### ATTENTION! ATENCIÓN! ATTENZIONE! ATTENTION!

THESE CATALOG'S TANKS ARE DEVELOPED TO WORK IN NORMAL ENVIRONMENT & APPLICATION CONDITIONS.  
FOR SPECIAL APPLICATIONS AND/OR EXTREME ENVIRONMENT CONDITIONS OUR TECHNICAL ENGINEERS WILL DESIGN NEW PROJECTS WITH SPECIAL MATERIALS.

LOS DEPÓSITOS DE ESTE CATÁLOGO SE HAN DESARROLLADO PARA TRABAJAR EN APLICACIONES Y CONDICIONES CLIMATOLÓGICAS NORMALES.  
PARA APLICACIONES ESPECIALES O SITUACIONES MÁS EXTREMAS NUESTRO EQUIPO TÉCNICO DESARROLLARÁ NUEVOS PROYECTOS CON MATERIALES ESPECIALES.

I SERBATOI DI QUESTO CATALOGO SONO SVILUPPATI PER LAVORARE IN NORMALI CONDIZIONI AMBIENTALI & APPLICAZIONI.  
PER APPLICAZIONI SPECIALI E/O CONDIZIONI AMBIENTALI ESTREME I NS. TECNICI PROGETTERANNO I SERBATOI USANDO MATERIALE SPECIALI.

LES DÉPÔTS DE CE CATALOGUE ONT ÉTÉ DÉVELOPPÉS POUR FONCTIONNER EN CONDITIONS MÉTÉOROLOGIQUES ET APPLICATIONS NORMALES.  
POUR DES APPLICATIONS SPÉCIALES OU DES SITUATIONS PLUS EXTRÊMES, NOTRE ÉQUIPE TECHNIQUE DÉVELOPPERA DE NOUVEAUX PROJETS AVEC DES MATÉRIEAUX SPÉCIAUX.

## EXPANSION TANKS - DEPÓSITOS EXPANSIÓN - SERBATOI D'ESPANSIONE - RÉSERVOIRS D'EXPANSION

PAGE		PAGE	
10	<b>1,3L</b>	20	<b>0,56L</b>
11	<b>2L</b>		<b>1,2L</b>
11-12	<b>2,1L</b>	21	<b>3L</b>
12-13	<b>2,9L</b>		<b>4L</b>
13	<b>5L</b>	22	<b>4,2L</b>
14-16	<b>5,2L</b>	22-23	<b>6,5L</b>
		23	<b>7,5L</b>
16	<b>6,75L</b>	24	<b>9,6L</b>
17-18	<b>7,2L</b>		<b>15,6L</b>

## RECOVERY TANKS - DEPÓSITOS RECUPERADORES - SERBATOI RECUPERO - RÉSERVOIRS COLLECTEURS

PAGE		PAGE	
27	<b>1L</b>	31	<b>0,46L</b>
27-28	<b>1,5L</b>		<b>0,6L</b>
28	<b>3,5L</b>	32	<b>0,64L</b>
29	<b>5L</b>		<b>1,5L</b>

## BRAKE FLUID RESERVOIRS - DEPÓSITOS LÍQUIDO DE FRENOS - SERBATOI PER LIQUIDO FRENI - RÉSERVOIRS LIQUIDE DE FREIN

PAGE			PAGE		
35	0,138L		39	0,23L	
	0,215L		39-40	0,275L	
36	0,22L		40	0,380L	
	0,265L		41	0,570L	
37	0,275L				
	0,5L				

## OTHER TANKS - OTROS DEPÓSITOS - ALTRI SERBATOI - AUTRES RÉSERVOIRS

PAGE			PAGE		
44	1L		46	0.10L	
	7,2L			1.5L	
			47	2.5L	
				3.4L	
			48	5.9L	
				7.5L	



CUSTOMER PROPERTY DESIGN  
 DISEÑO EXCLUSIVO PROPIEDAD CLIENTE  
 DISEGNO ESCLUSIVO DI PROPRIETÀ CLIENTE  
 DESSIN EXCLUSIF PROPRIÉTÉ CLIENT

**DOGA**

# EXPANSION TANKS

DEPÓSITOS DE EXPANSIÓN  
SERBATOI D'ESPANSIONE  
RÉSERVOIRS D'EXPANSION





## EXPANSION TANKS DEPÓSITOS DE EXPANSIÓN SERBATOI D'ESPANSIONE RÉSERVOIRS D'EXPANSION



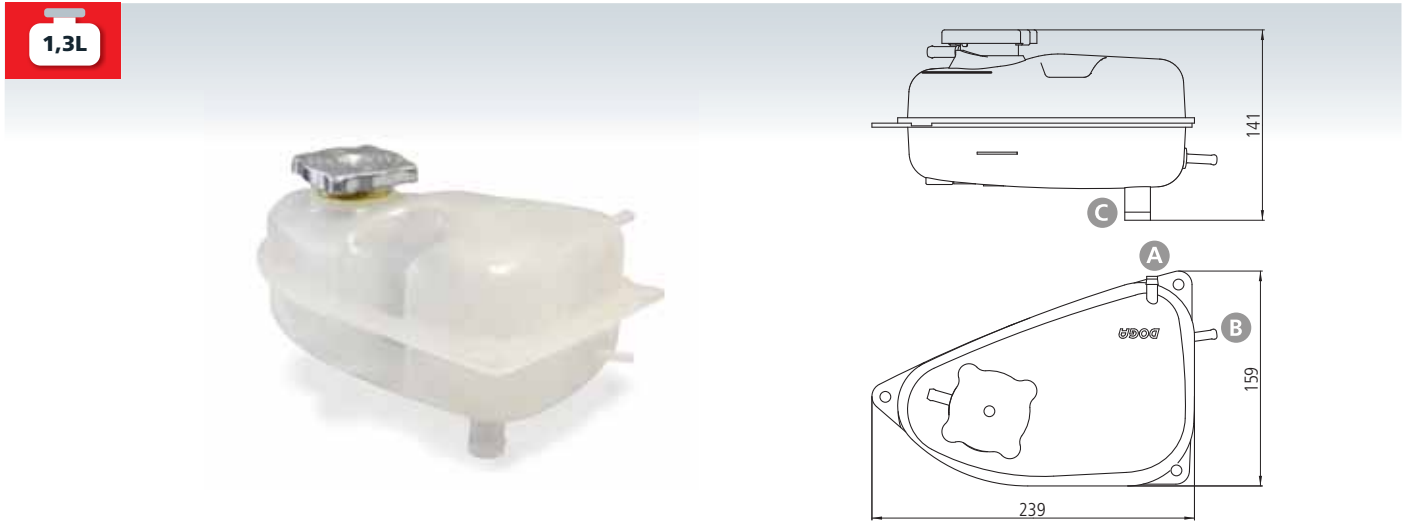
Capacity and shape according to your needs.  
Capacidad y forma según necesidades.  
Capacità e forma secondo le necessità.  
Capacité et forme suivant besoins.

Different production systems.  
Distintos sistemas de fabricado.  
Diverse tecniche di fabbricazione.  
Différents systèmes de fabrication.

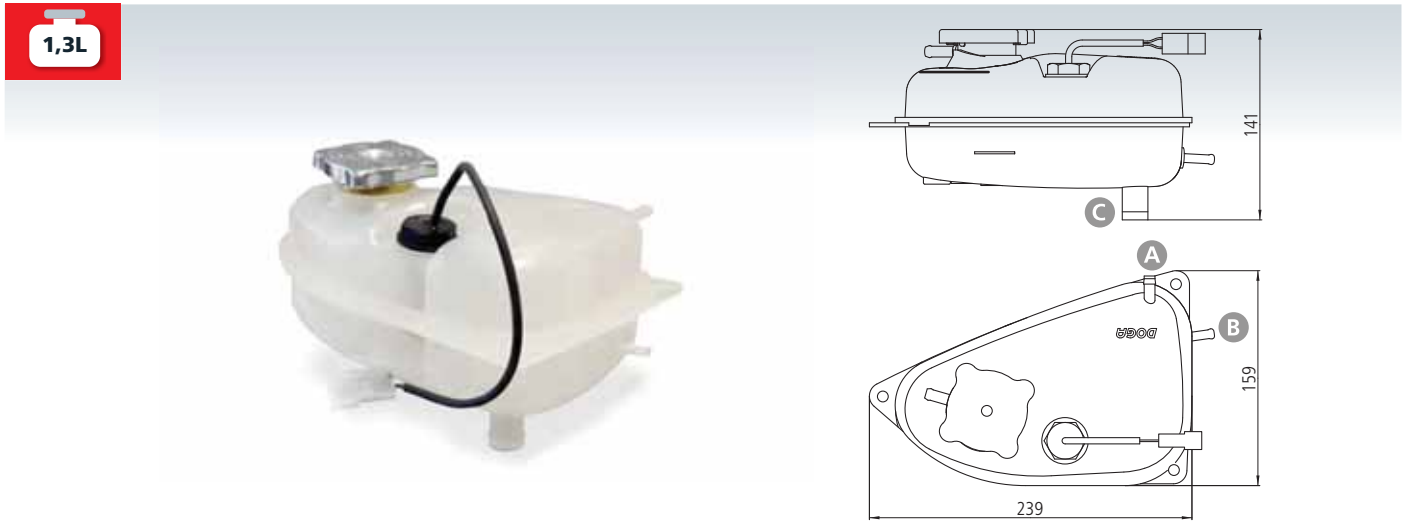
Material according to your demands.  
*Possibility of adding glass fiber.*  
Material según sus exigencias.  
*Posibilidad de añadir fibra de vidrio.*  
Materiale secondo le esigenze del cliente.  
*Possibilità di aggiungere fibra di vetro.*  
Matériau suivant vos exigences.  
*Possibilité d'ajouter de la fibre de verre.*

Different calibrated caps.  
Distintos tarados de tapón.  
Tappi con diverse tarature.  
Différents tarages de bouchon.

Level indicator min/max.  
Indicador de nivel min/max.  
Indicatore di livello min/max.  
Indicateur de niveau min/max.



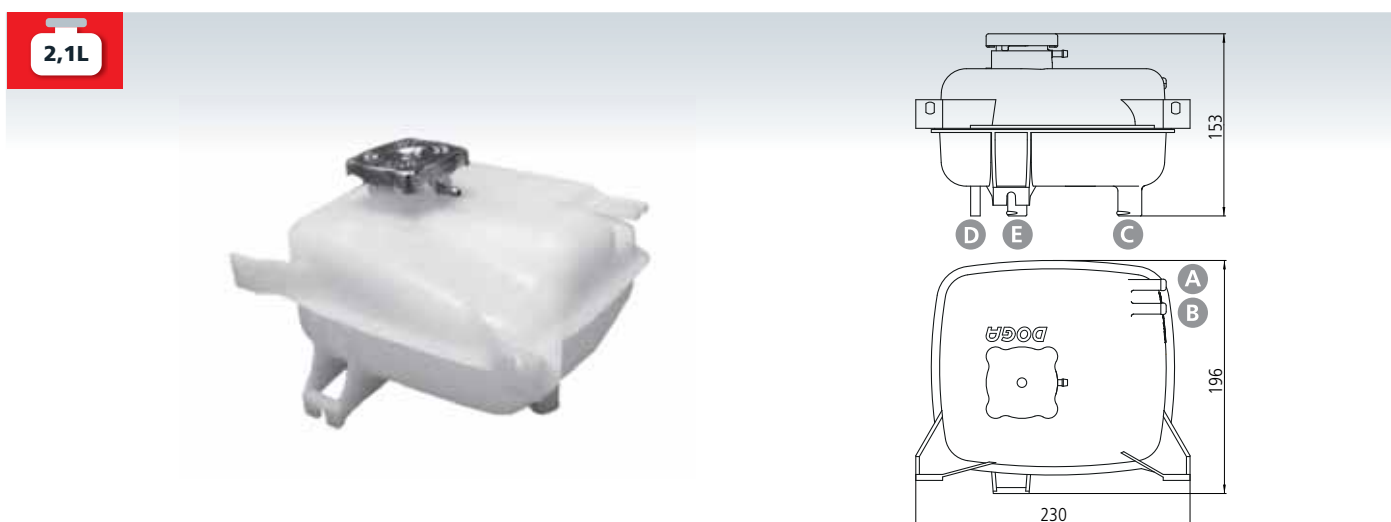
REF	P(BAR)								
							A	B	C
401-1001-00-00	0.7	●	PP	-	-	-	4 x 8	-	13 x 19
401-1002-00-00	1	●	PP	-	-	-	4 x 8	-	13 x 19
401-1008-00-00	0.5	●	PP	-	-	-	4 x 8	-	13 x 19
400-1013-00-00	1	●	PP	-	-	-	4 x 8	3.5 x 6.5	13 x 19
400-1020-00-00	0.5	●	PP	-	-	-	-	-	13 x 19



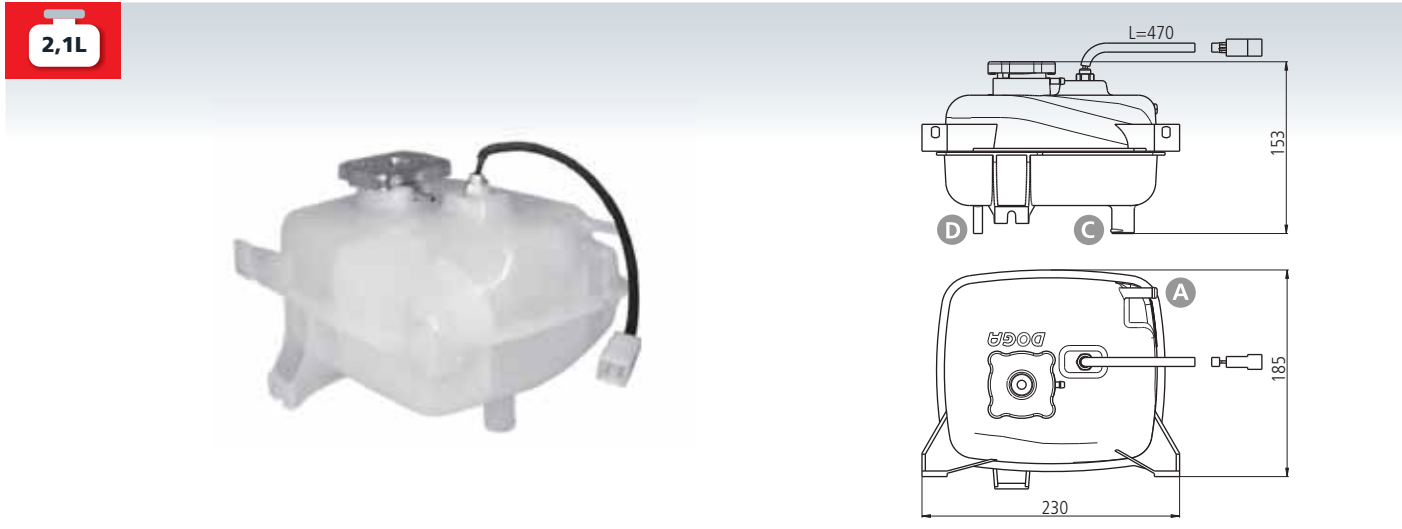
REF	P(BAR)								
							A	B	C
400-1037-00-00	1	●	PP	-	OPEN	AMP	4 x 8	-	13 x 19
400-1038-00-00	0.7	●	PP	-	OPEN	AMP	4 x 8	-	13 x 19
400-1039-00-00	0.5	●	PP	-	OPEN	AMP	4 x 8	-	13 x 19
400-1040-00-00	1	●	PP	-	OPEN	AMP	4 x 8	3.5 x 6.5	13 x 19
400-1041-00-00	0.5	●	PP	-	OPEN	AMP	-	-	13 x 19



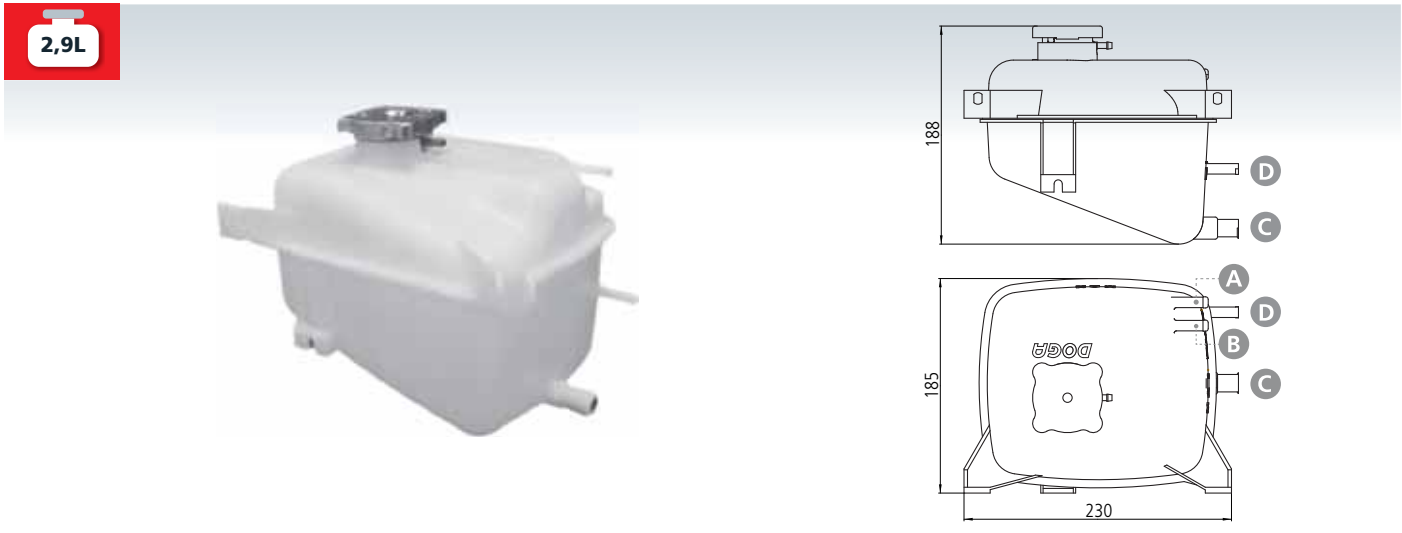
REF	P(BAR)		S	max min			A		( INTmm x EXTmm )
402-2001-00-00	1	●	PP	-	-	-	4 x 8		



REF	P(BAR)		IN	max min			A					( INTmm x EXTmm )
							A	B	C	D	E	
401-2004-00-00	0.7	●	PP	-	-	-	4 x 9	-	14 x 20	-	-	
401-2005-00-00	1	●	PP	-	-	-	4 x 9	-	14 x 20	-	-	
400-2006-00-00	0.7	●	PP	-	-	-	4 x 9	4 x 9	14 x 20	-	-	
401-2010-00-00	1	●	PP	-	-	-	4 x 9	4 x 9	14 x 20	-	-	
400-2012-00-00	1	●	PP	-	-	-	4 x 9	-	14 x 20	4 x 8	-	
400-2019-00-00	1	●	PP	-	-	-	4 x 9	4 x 9	-	-	10 x 16	
400-2028-00-00	1	●	PP	-	-	-	5 x 9	-	14 x 20	-	-	
400-2042-00-00	1	●	PP	-	-	-	4 x 9	4 x 9	-	4 x 8	10 x 16	



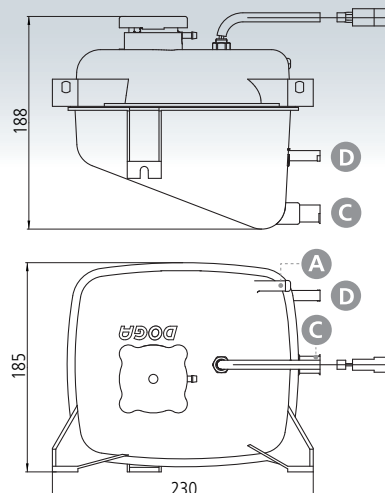
REF	P(BAR)	[Tank Icon]	[Material Icon]	[Max/Min Icon]	[Valve Icon]	[Lightning Bolt Icon]	[Tank with Gauge Icon] (INTmm x EXTmm)		
							A	C	D
400-2016-00-00	1	●	PP	-	CLOSED	AMP	4 x 9	14 x 20	4 x 8
400-2040-00-00	1	●	PP	-	CLOSED	AMP	2 x 9	14 x 20	-
400-2049-00-00	1	●	PP	-	OPEN	AMP	4 x 9	14 x 20	4 x 8



REF	P(BAR)	[Tank Icon]	[Material Icon]	[Max/Min Icon]	[Valve Icon]	[Lightning Bolt Icon]	[Tank with Gauge Icon] (INTmm x EXTmm)			
							A	B	C	D
400-2001-00-00	1	●	PP	-	-	-	4 x 9	-	8 x 15	4 x 9
400-2008-00-00	1	●	PP	✓	-	-	4 x 9	-	8 x 15	4 x 9
400-2002-00-00	1	●	PP	-	-	-	4 x 9	-	16 x 23	-
400-2026-00-00	1	●	PP	-	-	-	4 x 9	-	16 x 23	4 x 9
400-2021-00-00	1	●	PP	-	-	-	4 x 9	4 x 9	16 x 23	-
400-2043-00-00	0.7	●	PP	-	-	-	4 x 9	4 x 9	16 x 23	-
400-2045-00-00*	1	●	PP	-	-	-	4 x 9	-	8 x 15	4 x 9

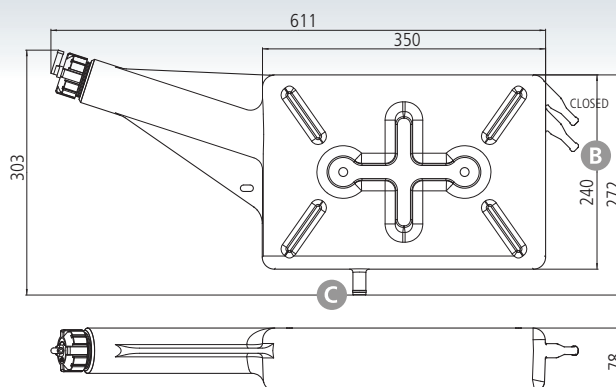
\*GLASS FIBER ADDED

2,9L

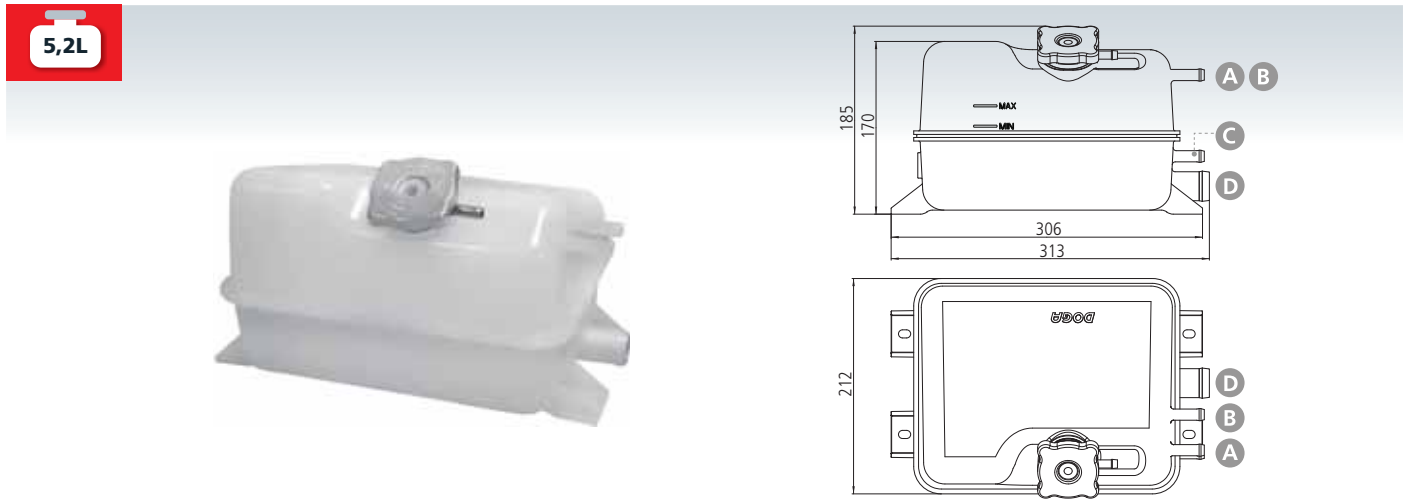


REF	P(BAR)	Icon	Material	max min	Icon	Icon	Icon (INTmm x EXTmm)		
							A	C	D
400-2010-00-00	1	●	PP	✓	CLOSED	AMP	4 x 9	8 x 15	4 x 9
400-2022-00-00	1	●	PP	✓	OPEN	FRAMATOME	4 x 9	8 x 15	4 x 9
400-2025-00-00	1	●	PP	✓	OPEN	AMP	4 x 9	8 x 15	4 x 9
400-2014-00-00	1	●	PP	-	CLOSED	AMP	4 x 9	16 x 23	-
400-2024-00-00	1	●	PP	-	CLOSED	AMP	4 x 9	16 x 23	4 x 9
400-2027-00-00	1	●	PP	-	OPEN	AMP	4 x 9	16 x 23	4 x 9
400-2031-00-00	1	●	PP	-	OPEN	AMP	4 x 9	16 x 23	-
400-2036-00-00	1	●	PP	-	OPEN	AMP	4 x 9	8 x 15	4 x 9

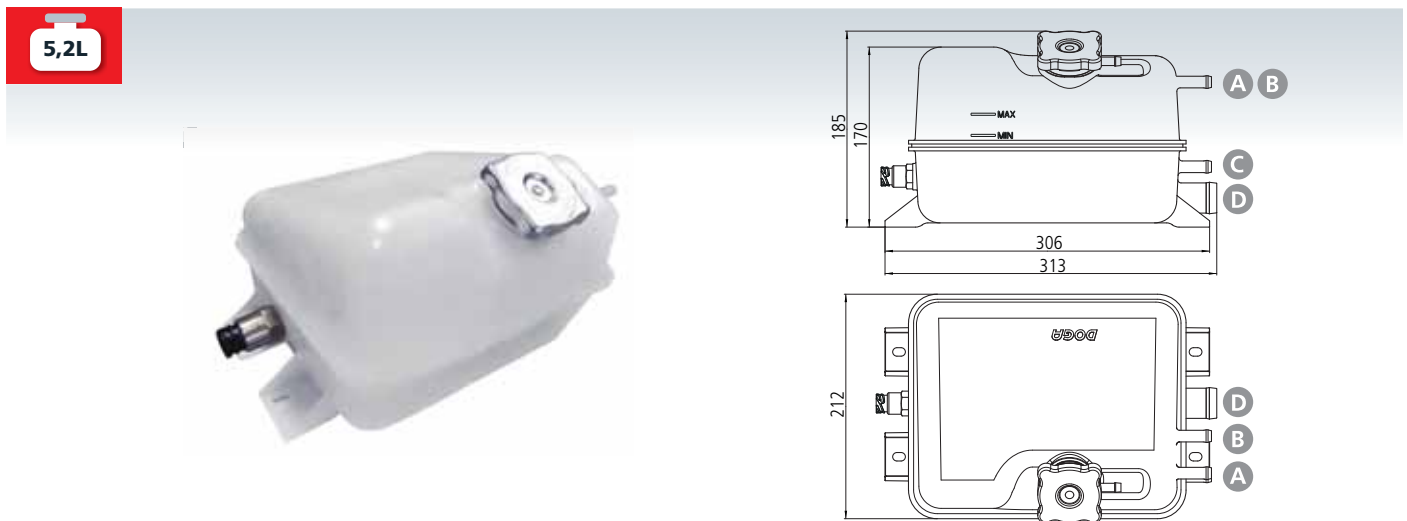
5L



REF	P(BAR)	Icon	Material	max min	Icon	Icon	Icon (INTmm x EXTmm)	
							B	C
402-1004-00-00	1	●	PP	-	-	-	4 x 9,5	10 x 16

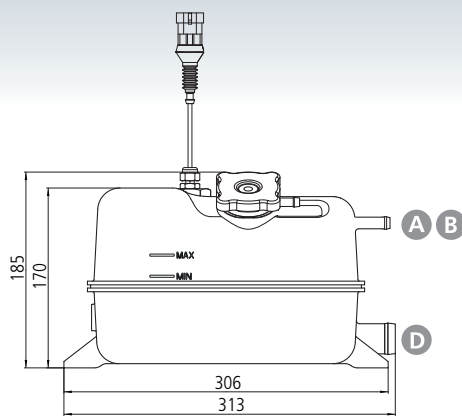
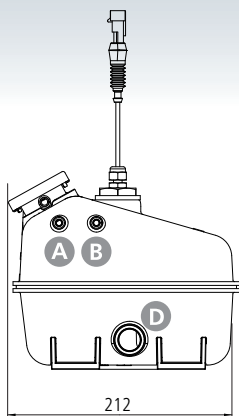


REF	P(BAR)						(INTmm x EXTmm)			
							A	B	C	D
400-5007-00-00	1	●	PP	✓	-	-	5 x 11	5 x 11	-	20 x 28.5
400-5010-00-00	1	●	PP	✓	-	-	3 x 11	3 x 11	-	20 x 28.5
400-5018-00-00	1	●	PP	✓	-	-	5 x 11	-	3 x 11	20 x 28.5
400-5023-00-00	1	●	PP	✓	-	-	5 x 11	4.5 x 8	3 x 11	20 x 28.5



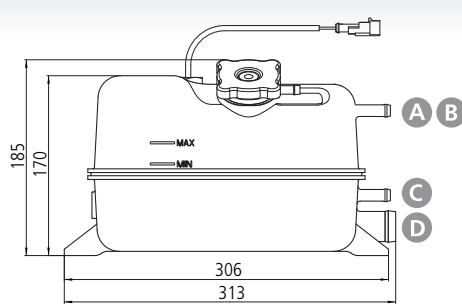
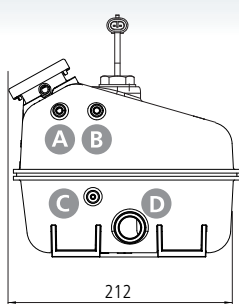
REF	P(BAR)						(INTmm x EXTmm)			
							A	B	C	D
400-5016-00-00	1	●	PP	✓	CAPACITIVE	DIN	5 x 11	-	3 x 11	20 x 28.5
400-5020-00-00	1	●	PP	✓	CAPACITIVE	DIN	5 x 11	5 x 11	-	20 x 28.5
400-5021-00-00	1	●	PP	✓	CAPACITIVE	DIN	5 x 11	-	3 x 11	20 x 28.5

5,2L



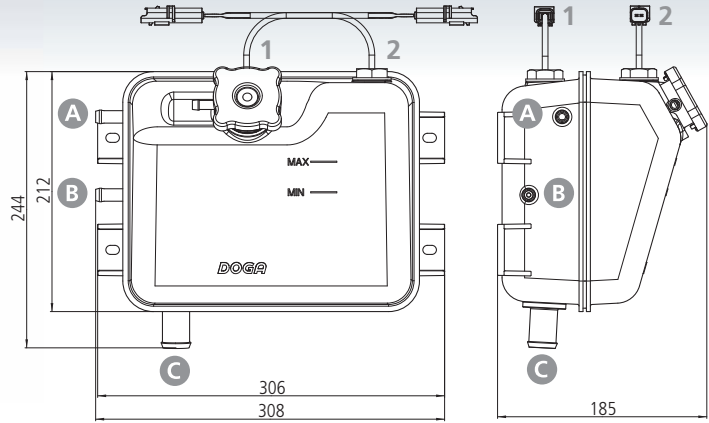
REF	P(BAR)						Lmm	(INTmm x EXTmm)			
								A	B	C	D
400-5026-00-00	1		PP	✓	2 LEVELS	AMP	5 x 11	5 x 11	-	20 x 28.5	
400-5039-00-00	0.5		PP	✓	2 LEVELS	AMP	5 x 11	5 x 11	-	20 x 28.5	

5,2L



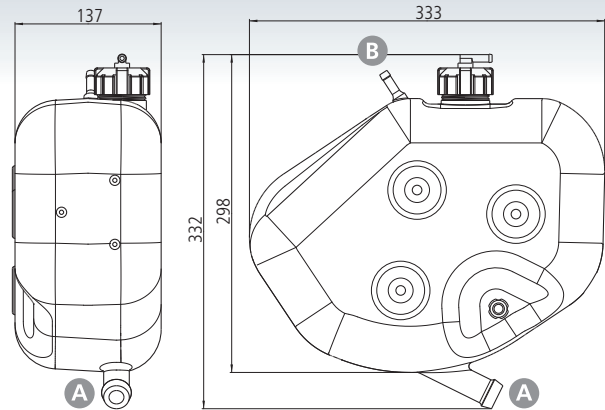
REF	P(BAR)						Lmm	(INTmm x EXTmm)			
								A	B	C	D
400-5027-00-00	1		PP	✓	OPEN	AMP	5 x 11	5 x 11	-	20 x 28.5	
400-5035-00-00	1		PP	✓	OPEN	FRAMATOME	5 x 11	-	3 x 11	20 x 28.5	
400-5042-00-00	0.5		PP	✓	OPEN	AMP	5 x 11	5 x 11	-	20 x 28.5	

**5,2L**



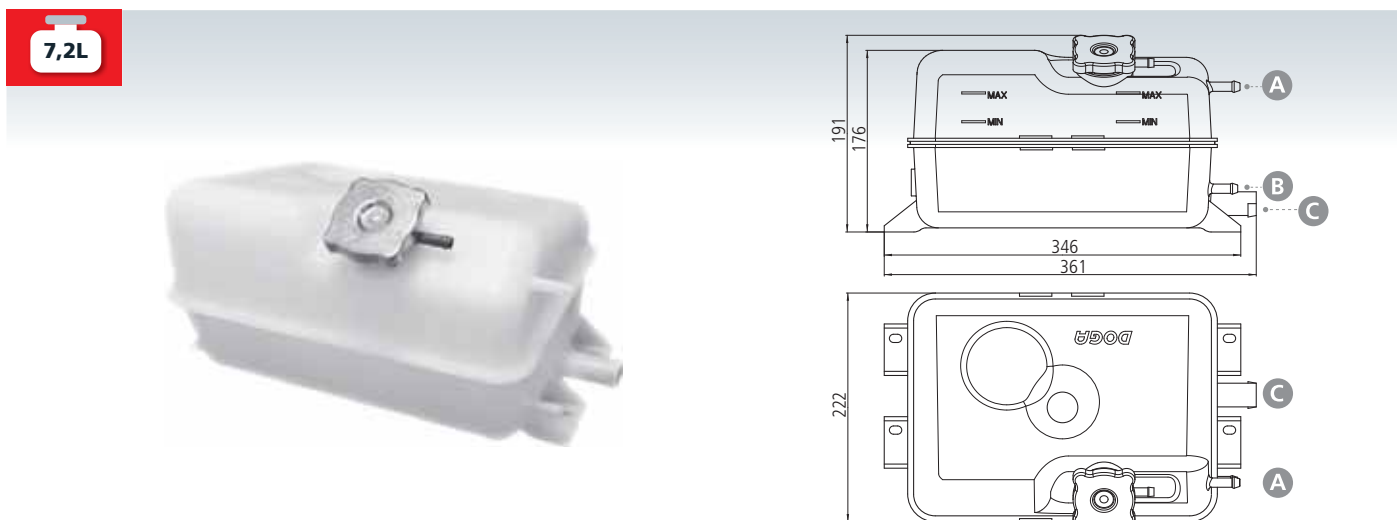
REF	P(BAR)								
							(INTmm x EXTmm)		
							A	B	C
400-5014-00-00	1		PP	✓	OPEN	FRAMATOME-2	6 x 11	3.5 x 11	14 x 24
400-5031-00-00	1		PP	✓	OPEN	FRAMATOME-1	6 x 11	3.5 x 11	14 x 24
400-5033-00-00	1		PP	✓	CLOSED	FRAMATOME-1	-	3.5 x 11	14 x 24

**6,75L**

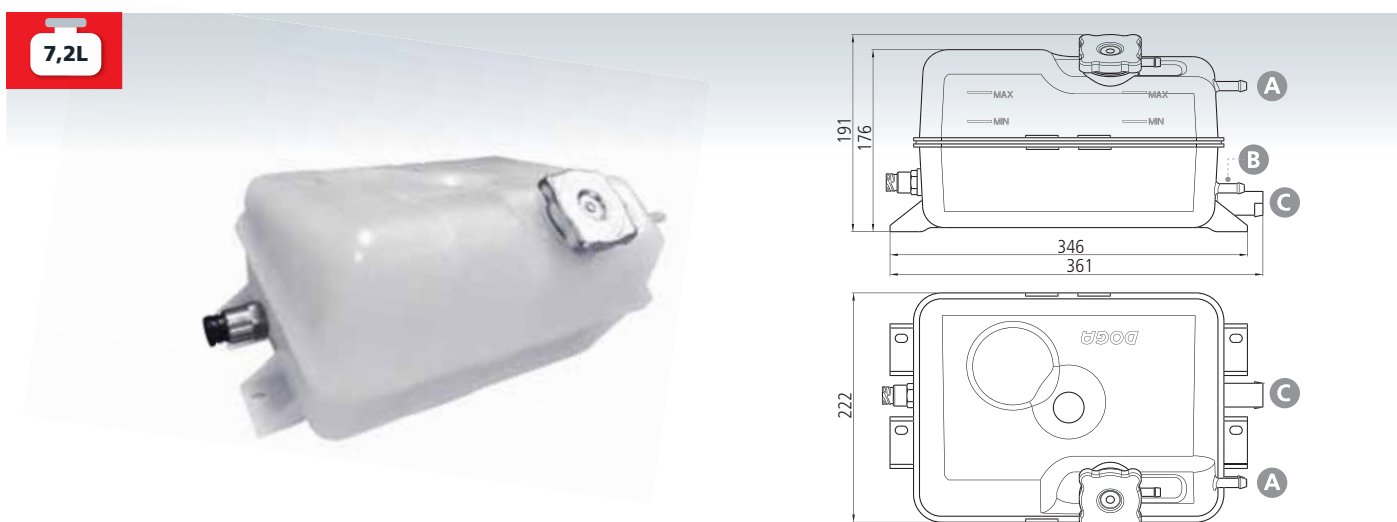


REF	P(BAR)							
							(INTmm x EXTmm)	
							A	B
400-6001-00-00	1		PP	✓	RESISTIVE	DELPHI	14 x 24	4 x 8
400-6002-00-00	1		PP	✓	-	-	14 x 24	4 x 8

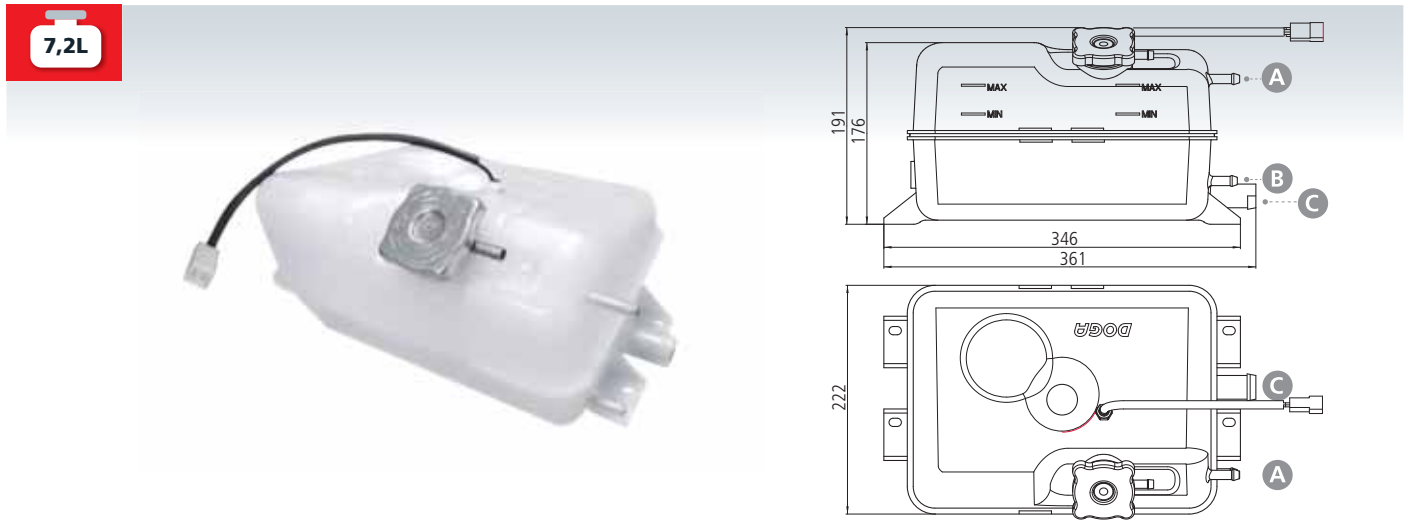




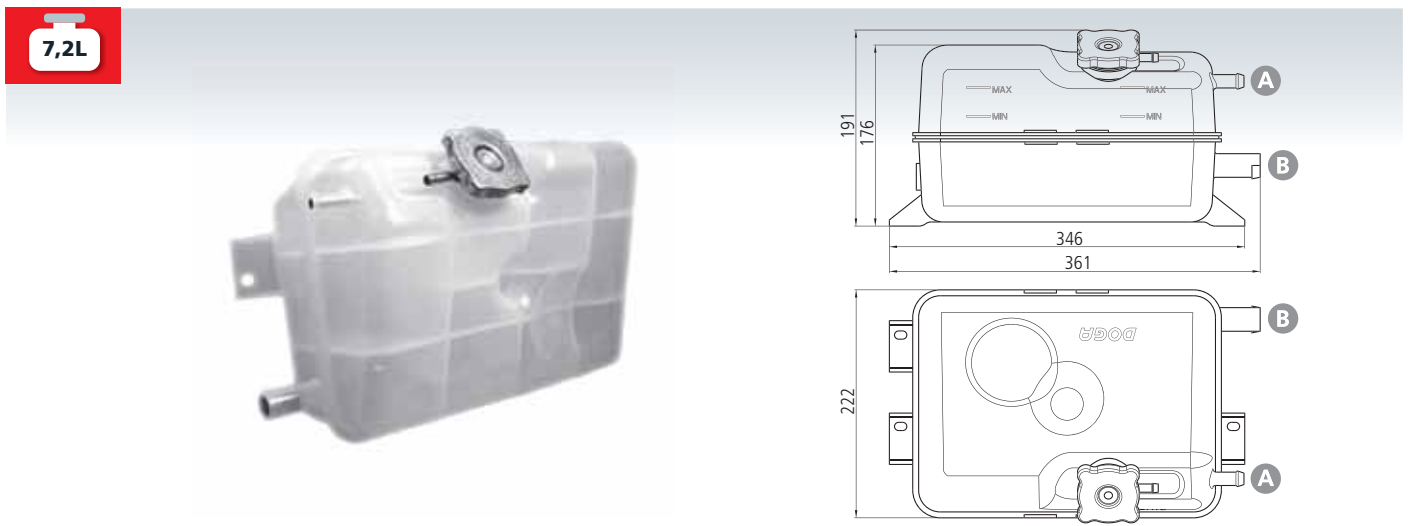
REF	P(BAR)						(INTmm x EXTmm)		
							A	B	C
401-7001-00-00	0.5	●	PP	✓	-	-	5 x 9	5 x 9	16 x 23
401-7002-00-00	0.7	●	PP	✓	-	-	5 x 9	5 x 9	16 x 23
401-7004-00-00	0.5	●	PP	✓	-	-	-	-	16 x 23
400-7010-00-00	1	●	PP	✓	-	-	5 x 9	5 x 9	20 x 28.5
400-7021-00-00	1	●	PP	✓	-	-	-	5 x 9	16 x 23



REF	P(BAR)						(INTmm x EXTmm)		
							A	B	C
400-7014-00-00	1	●	PP	✓	CAPACITIVE	DIN	5 x 9	5 x 9	20 x 28.5
400-7017-00-00	1	●	PP	✓	CAPACITIVE	DIN	5 x 9	5 x 9	16 x 23
400-7019-00-00	1	●	PP	✓	CAPACITIVE	DEUTSCH	5 x 9	5 x 9	20 x 28.5



REF	P(BAR)	Tank Type	Material	Max/Min	Type	Electrical	Dimensions (INTmm x EXTmm)		
							A	B	C
400-7015-00-00	1	●	PP	✓	OPEN	AMP	5 x 9	5 x 9	20 x 28.5



REF	P(BAR)	Tank Type	Material	Max/Min	Type	Electrical	Dimensions (INTmm x EXTmm)	
							A	B
402-7001-00-00	1	●	PP	✓	-	-	6 x 13	16 x 23

**DOGA**

**CUSTOMER  
PROPERTY DESIGN   
EXPANSION  
TANKS**

DISEÑO EXCLUSIVO PROPIEDAD CLIENTE  
DISEGNO ESCLUSIVO DI PROPRIETÀ CLIENTE  
DESSIN EXCLUSIF PROPRIÉTÉ CLIENT



**0,56L**



REF						 (INTmm x EXTmm)		
	402-2002-00-00	X	PP	✓	-	A	B	
						5 x 8	11 x 17	LIGIER

**1,2L**



REF							 (INTmm x EXTmm)		
	400-1026-00-00	1	●	PP	✓	-	A	B	
							3 x 8	14 x 19	BLUECAR

3L



REF								
						A	B	
402-3002-00-00	X	PP	-	-	-	4 x 8	4 x 8	SAME DEUTZ FAHR

4L



REF	P(BAR)									
							A	B	C	
400-4005-00-01	1	●	PP	✓	✓	FRAMATOME	14 x 20	6 x 8	3 x 10	MERLO

4,2L



REF								
						A	B	
400-4001-00-00	✗	PP	-	-	-	5.5 x 9.5	17 x 24	CLAAS
400-4004-00-00	✗	PP	-	-	-	5.5 x 9.5	17 x 24	MECALAC

6,5L



REF										
							A	B	C	
400-6003-00-01	1	●	PP	✓	✓	DELPHI	5 x 9.7	5 x 9.7	16 x 25.4	NACCO
400-6004-00-01	1	●	PP	✓	✓	DELPHI	5 x 9.7	5 x 9.7	16 x 25.4	NACCO

6,5L



REF	P(BAR)									
							A	B	C	
400-6005-00-01	1	●	PP	✓	✓	DELPHI	5 x 9.7	5 x 9.7	16 x 25.4	NACCO

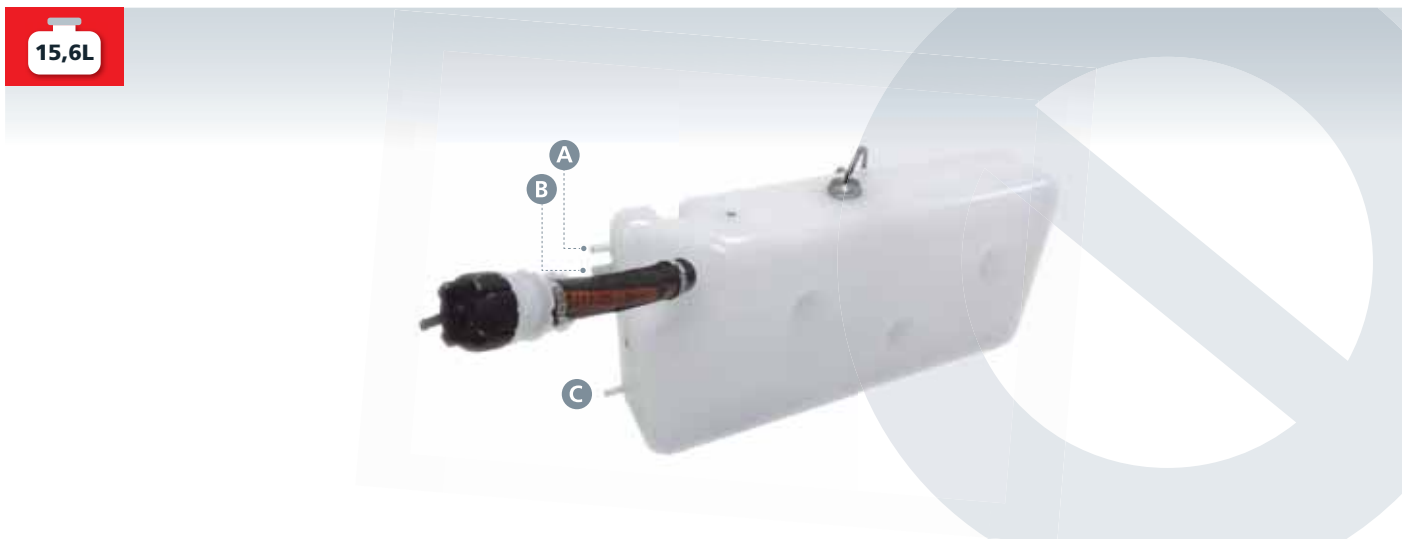
7,5L



REF										
						A	B	C		
400-7007-00-00	●	PP	-	-	-	-	6 x 10	6 x 10	20 x 28.5	CLAAS



REF									
						A	B	C	
400-9010-00-01	●	PP	-	-	-	6 x 12	6 x 12	20 x 28.5	CLAAS
400-9001-00-01	●	PP	-	-	-	3.5 x 12	3.5 x 12	20 x 28.5	CLAAS



REF	P(BAR)									
							A	B	C	
400-9008-00-01	0.75	●	PP	-	✓	AMP	5 x 10	5 x 10	5 x 10	IVECO IRISBUS



**DOGA**

# RECOVERY TANKS

DEPÓSITOS RECUPERADORES  
SERBATOI RECUPERO  
RÉSERVOIRS COLLECTEURS



## RECOVERY TANKS DEPÓSITOS RECUPERADORES SERBATOI RECUPERO RÉSERVOIRS COLLECTEURS

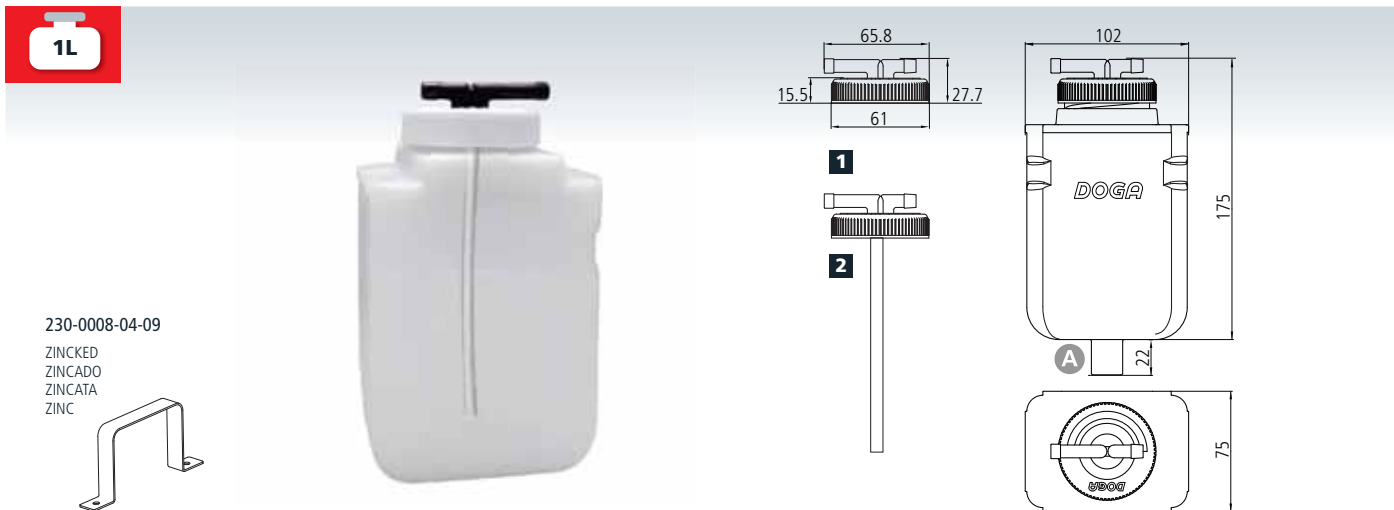
Different cap configuration.  
Distintas configuraciones de tapón.  
Tappi con diverse configurazioni.  
Différents configurations de bouchon.

Different production systems.  
Distintos sistemas de fabricado.  
Diverse tecniche di fabbricazione.  
Différents systèmes de fabrication.

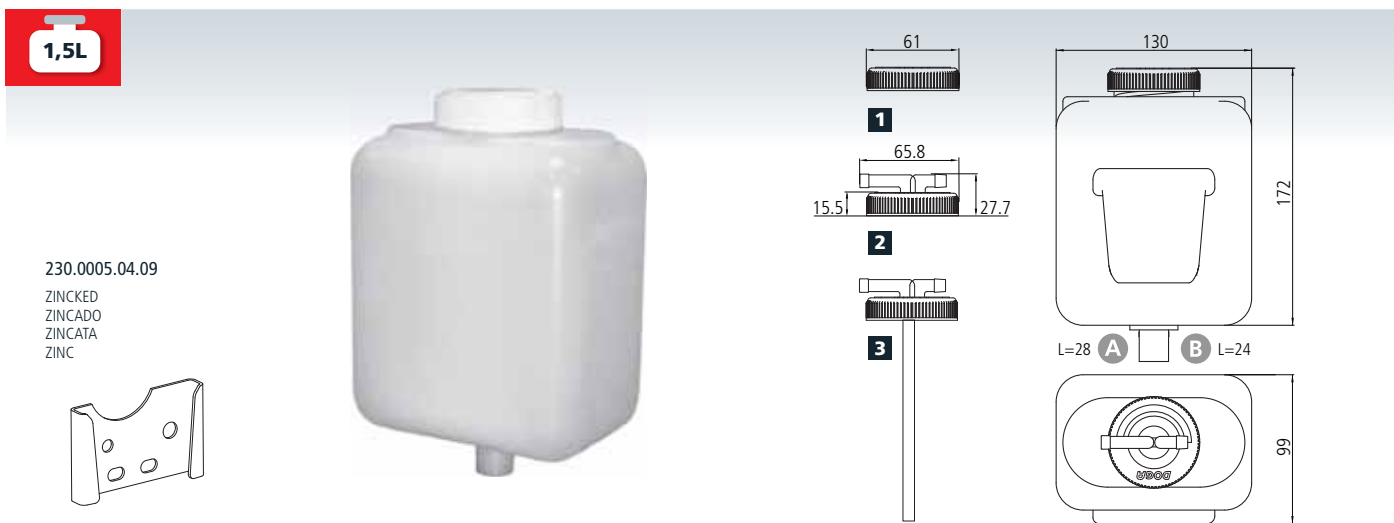
Capacity and shape according to your needs.  
Capacidad y forma según necesidades.  
Capacità e forma secondo le necessità.  
Capacité et forme suivant besoins.

Material according to your demands.  
Material según sus exigencias.  
Materiale secondo le esigenze del cliente.  
Matériau suivant vos exigences.

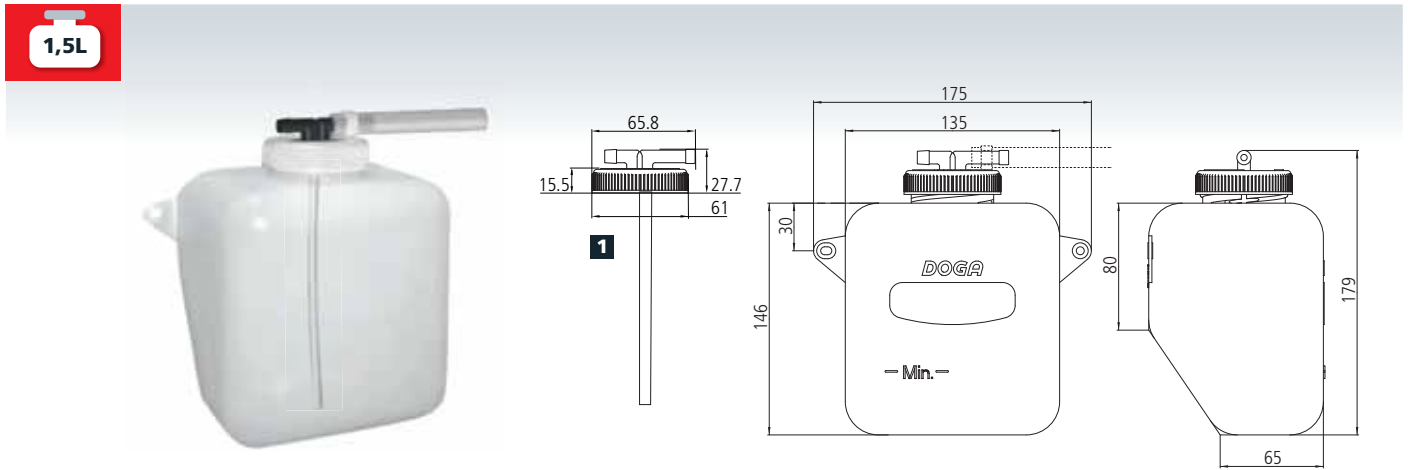




REF								 (INTmm x EXTmm)	
									A
400-1008-00-00	<input type="radio"/>	PP	-	-	-	2	230-0008-04-09	-	
400-1010-00-00	<input type="radio"/>	PP	-	-	-	1	230-0008-04-09	15 x 19.5	
400-1015-00-00	<input type="radio"/>	PP	-	-	-	2	230-0008-04-09	15 x 19.5	

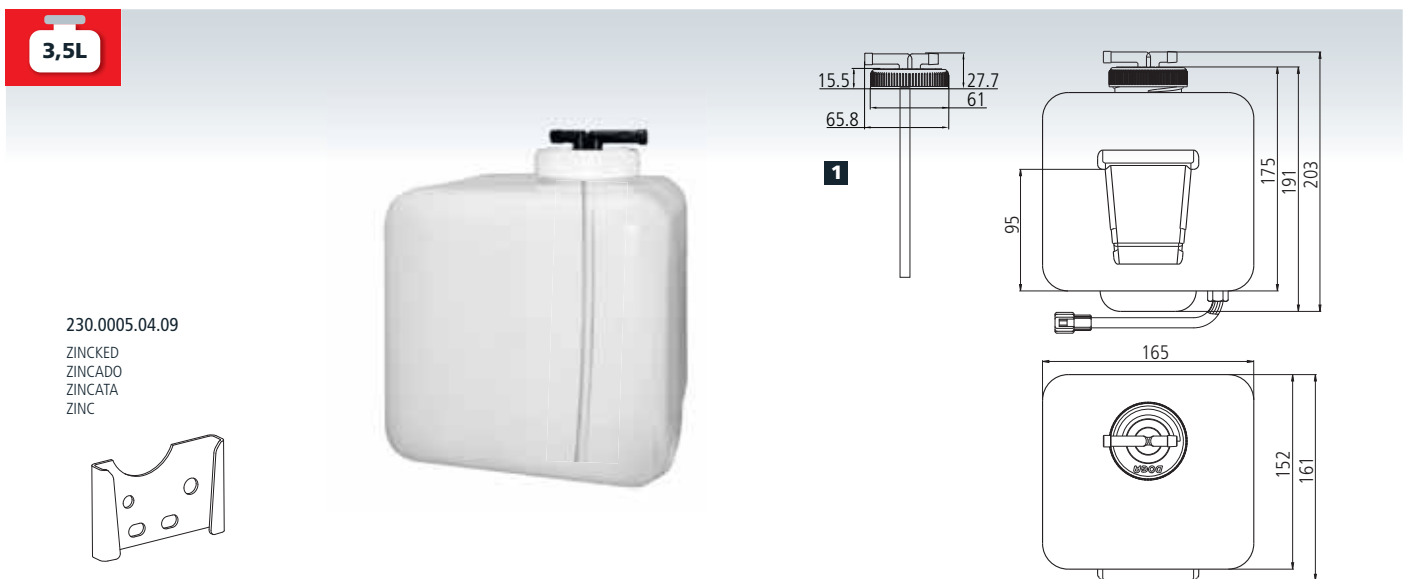


REF								 (INTmm x EXTmm)	
									A
400-1001-00-00	<input type="radio"/>	PP	-	-	-	3	230-0005-04-09	-	-
400-1002-00-00	<input type="radio"/>	PP	-	-	-	1	230-0005-04-09	3.5 x 6.5	-
400-1004-00-00	<input type="radio"/>	PP	-	-	-	1	230-0005-04-09	-	13 x 19.5
400-1023-00-00	<input type="radio"/>	PP	✓	-	-	3	230-0005-04-09	-	-
400-1032-00-00	<input type="radio"/>	PP	-	-	-	2	230-0005-04-09	-	13 x 19.5



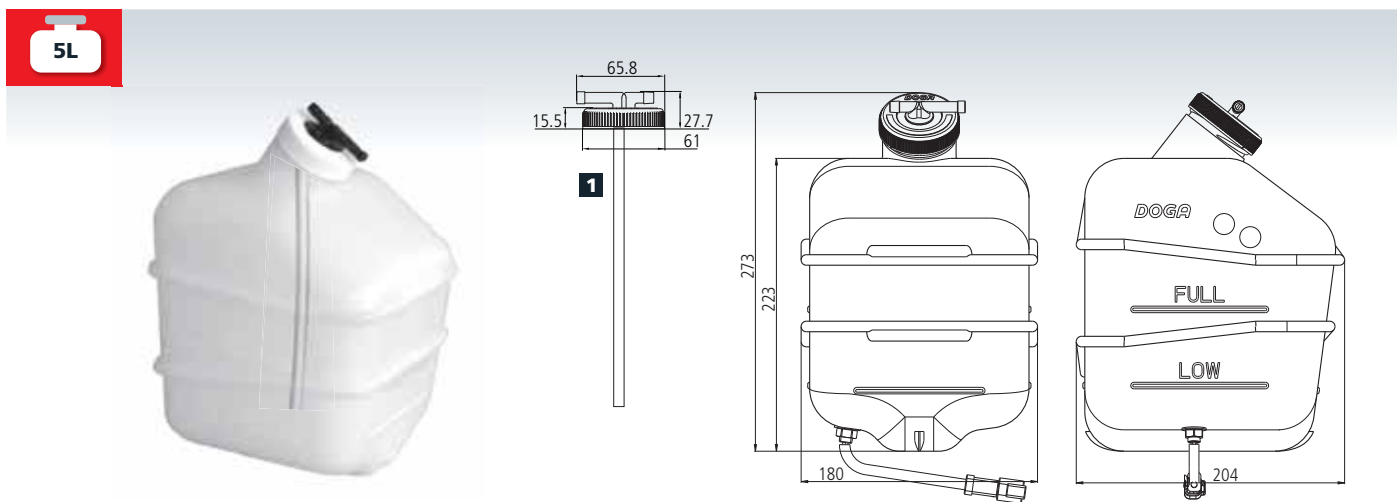
REF										
								(INTmm x EXTmm)	A	
400-1003-00-00	<input type="radio"/>	PP	✓	-	-	1	-	-	-	-
400-1009-00-00	<input type="radio"/>	PP	✓	-	-	1	-	-	-	830*

\* TRASPARENT PVC HOSE



230.0005.04.09  
ZINCKED  
ZINCADO  
ZINCATA  
ZINC

REF									
								(INTmm x EXTmm)	A
400-3001-00-00	<input type="radio"/>	PEHD	✓	OPEN	AMP	1	230-0005-04-09	-	-
402-3003-00-00	<input type="radio"/>	PP	✓	-	-	1	230-0005-04-09	-	-



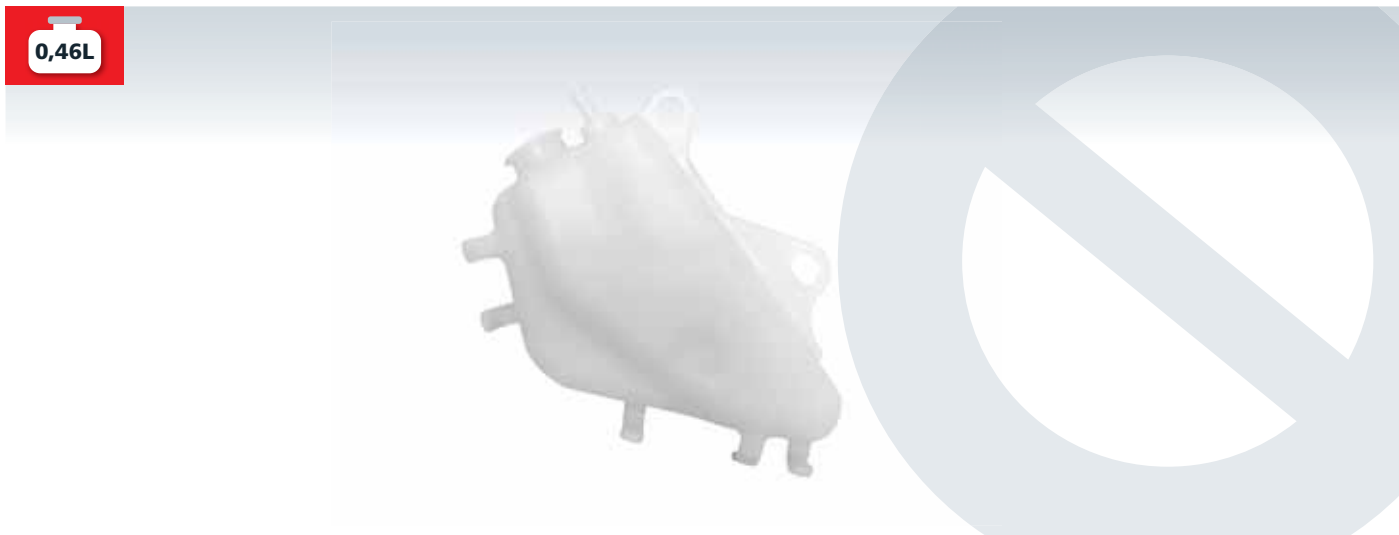
REF								 (INTmm x EXTmm)	
	○	○	✓	○	○	○	○	A	B
400-5001-00-00	○	PEHD	✓	OPEN	AMP	1	-	-	-
400-5005-00-00	○	PEHD	✓	-	-	1	-	-	-
400-5028-00-00	○	PP	✓	OPEN	AMP	1	-	-	-
400-5036-00-00	○	PP	✓	OPEN	DEUTSCH	1	-	-	-
400-5037-00-00	○	PP	✓	-	-	1	-	-	-

**DOGA**

**CUSTOMER  
PROPERTY DESIGN**   
**RECOVERY  
TANKS**

DISEÑO EXCLUSIVO PROPIEDAD CLIENTE  
DISEGNO ESCLUSIVO DI PROPRIETÀ CLIENTE  
DESSIN EXCLUSIF PROPRIÉTÉ CLIENT





REF						
400-3001-00-00	X	PEHD	✓	-	-	YAMAHA



REF						
402-0001-00-00	X	PEHD	✓	-	-	YAMAHA

**RECOVERY  
TANKS**

**0,64L**



REF						
410-0029-44-01	X	PEHD	✓	-	-	YAMAHA

**1,5L**



REF						
400-1017-00-00	X	PEHD	-	-	-	CARRARO DIV. AGRITALIA



**DOGA**

# BRAKE FLUID RESERVOIRS

DEPÓSITOS LÍQUIDO DE FRENOS  
SERBATOI PER LIQUIDO FRENI  
RÉSERVOIRS LIQUIDE DE FREIN



## BRAKE FLUID RESERVOIRS DEPÓSITOS LÍQUIDO FRENOS SERBATOI PER LIQUIDO FRENI RÉSERVOIRS LIQUIDE DE FREIN

Cap gasket in NBR.

*For DOT series fluid also available in EPDM.*

Junta del tapón en NBR.

*También disponible en EPDM para fluidos DOT.*

Guarnizione di tappo in NBR.

*Disponibile anche in EPDM per liquidi DOT.*

Joint de bouchon in NBR.

*Aussi disponible en NBR pour les liquides DOT.*

With level indicator.  
Con sensor de nivel.  
Con indicatore di livello.  
Avec indicateur de niveau.

Capacity and shape according to your needs.  
Capacidad y forma según necesidades.  
Capacità e forma secondo le necessità.  
Capacité et forme suivant besoins.

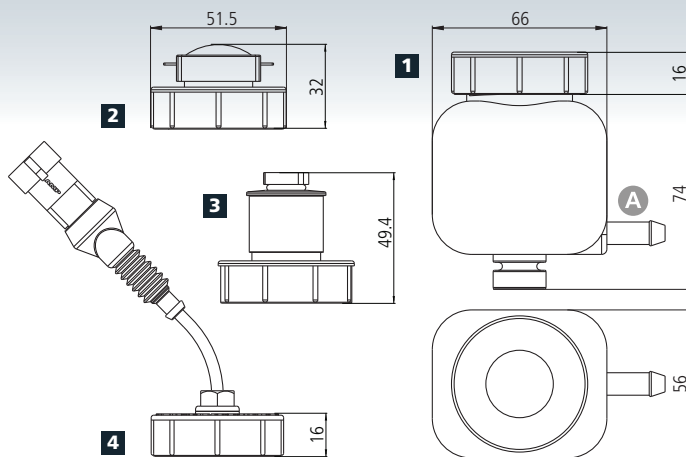
Material according to your demands.  
Material según sus exigencias.  
Materiale secondo le esigenze del cliente.  
Matériau suivant vos exigences.

Tube diameter.  
Diámetro tubo.  
Diametro tubo.  
Diamètre tube.

Distance between axles.  
Distancia entre ejes.  
Interasse tubi.  
Distance entre axes.



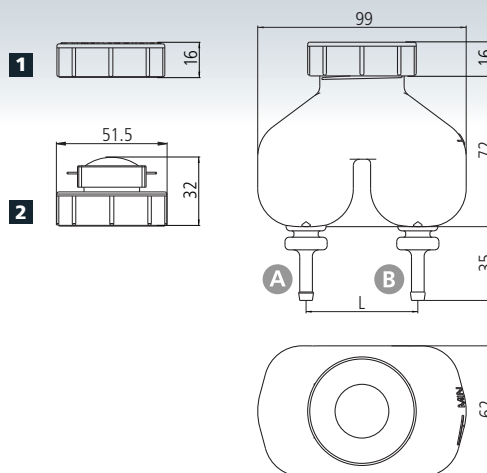
**0,138L**



NBR GASKET. EPDM OPTIONAL.

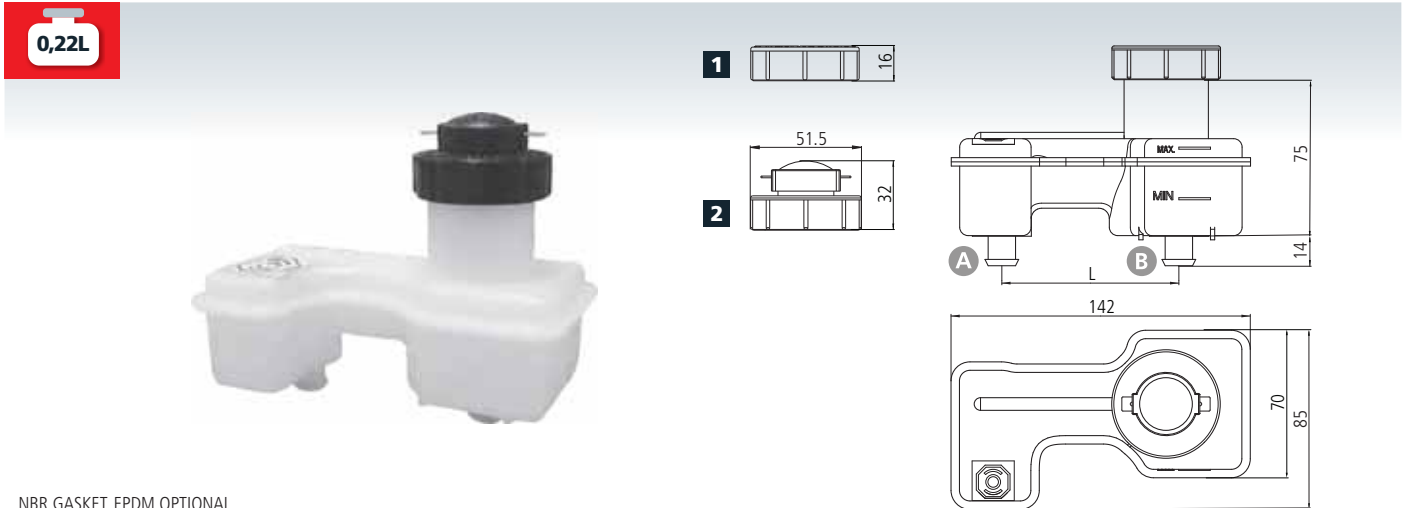
REF									
							(INTmm x EXTmm - Lmm)	A	
410.1009.00.00	●	PEHD	-	-	-	-	5 x 8.5	L=22	-
410.1010.00.00	●	PEHD	✓	-	-	-	3.5 x 7	L=24	-
410.1013.00.00	●	PP	✓	-	-	-	3.5 x 7	L=24	-
410.1016.00.00	●	PP	✓	-	-	-	3.5 x 7	L=24	-
410.2005.00.00	●	PEHD	-	-	-	-	5 x 8.5	L=22	-
410.3001.00.00	●	PEHD	-	-	-	-	3.5 x 8.5	L=22	-
410.3006.00.00	●	PEHD	-	-	-	-	3.5 x 8.5	L=22	-
410.4002.00.00	●	PEHD	-	CLOSED	FASTON	2	3.5 x 8.5	L=22	-
410.4020.00.00	●	PEHD	-	CLOSED	FASTON	2	3.5 x 7	L=24	-
410.4035.00.00	●	PEHD	-	CLOSED	AMP	1	3.5 x 8.5	L=22	-
410.4036.00.00	●	PP	-	OPEN	AMP	4	3.5 x 8.5	L=22	-
410.4040.00.00	●	PEHD	-	OPEN	AMP	4	5 x 8.5	L=22	-
411.1001.00.00	●	PEHD	-	-	-	-	3.5 x 7	L=24	-

**0,215L**



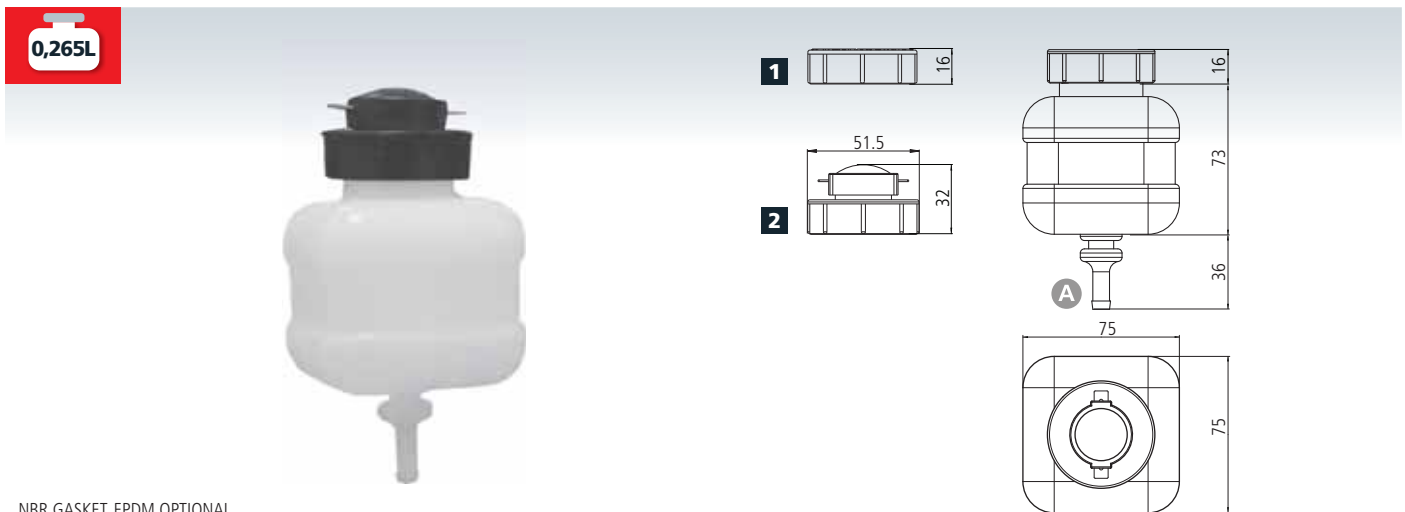
NBR GASKET. EPDM OPTIONAL.

REF									
							(INTmm x EXTmm)	A	
410-1001-00-00	●	PEHD	✓	-	-	-	3 x 6	3 x 6	53
410-1006-00-00	●	PEHD	✓	-	-	-	3 x 8	3 x 8	53
410-2001-00-00	●	PEHD	✓	-	-	-	3 x 8	3 x 8	53
410-2002-00-00	●	PEHD	✓	-	-	-	3 x 6	3 x 6	53
410-4001-00-00	●	PEHD	✓	CLOSED	FASTON	2	3 x 6	3 x 6	53
410-4006-00-00	●	PEHD	✓	CLOSED	FASTON	2	3 x 8	3 x 8	53



NBR GASKET. EPDM OPTIONAL.

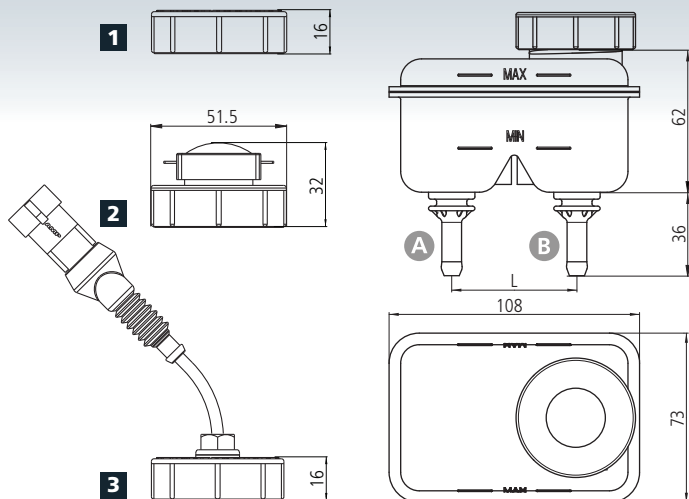
REF									
							(INTmm x EXTmm)		
							A	B	
410-1003-00-00	●	PP	✓	-	-	1	10 x 16	10 x 16	84
410-1007-00-00	●	PP	✓	-	-	1	10 x 14.8	10 x 14.8	84
410-4005-00-00	●	PP	✓	CLOSED	FASTON	2	10 x 16	10 x 16	84
410-4008-00-00	●	PP	✓	CLOSED	FASTON	2	10 x 14.8	10 x 14.8	84



NBR GASKET. EPDM OPTIONAL.

REF									
							(INTmm x EXTmm)		
							A		
410-4003-00-00	●	PEHD	-	CLOSED	FASTON	2	3 x 8	-	-
410-4004-00-00	●	PEHD	-	CLOSED	FASTON	2	3 x 8	-	-
412-3001-00-00	●	PEHD	-	-	-	1	3 x 8	-	-

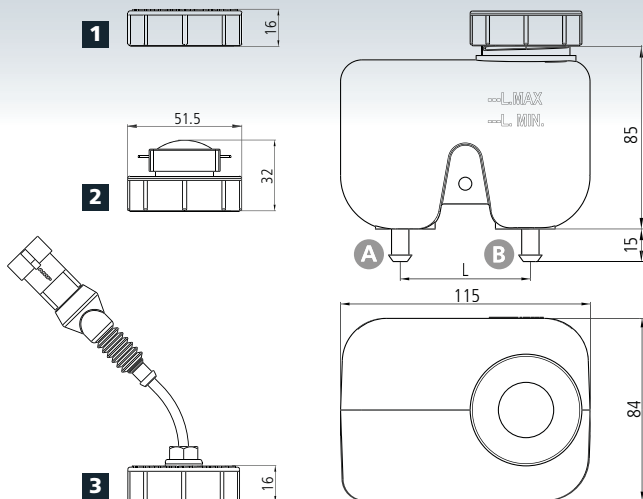
**0,275L**



NBR GASKET. EPDM OPTIONAL.

REF							 (INTmm x EXTmm)		
							A	B	
410-1002-00-00	●	PP	✓	-	-	1	5 x 8.5	5 x 8.5	54
410-2004-00-00	●	PP	✓	-	-	1	5 x 8.5	5 x 8.5	54
410-4007-00-00	●	PP	✓	CLOSED	FASTON	2	5 x 8.5	5 x 8.5	54
410-4010-00-00	●	PP	✓	CLOSED	AMP	3	5 x 8.5	5 x 8.5	54
410-4011-00-00	●	PP	✓	CLOSED	FASTON	2	5 x 8.5	5 x 8.5	54
410-4039-00-00	●	PP	✓	OPEN	AMP	3	5 x 8.5	5 x 8.5	54
410-4044-00-00	●	PP	✓	OPEN	AMP	3	5 x 8.5	5 x 8.5	54
410-4048-00-00	●	PP	✓	OPEN	AMP	3	5 x 8.5	5 x 8.5	54

**0,5L**



NBR GASKET. EPDM OPTIONAL.

REF							 (INTmm x EXTmm)		
							A	B	
410-1008-00-00	●	PEHD	✓	-	-	1	4.5 x 8	4.5 x 8	60
410-4018-00-00	●	PEHD	✓	CLOSED	AMP	3	4.5 x 8	4.5 x 8	52
410-4019-00-00	●	PEHD	✓	CLOSED	AMP	3	4.5 x 8	4.5 x 8	60
410-4022-00-00	●	PEHD	✓	CLOSED	FASTON	2	4.5 x 8	4.5 x 8	52
410-4023-00-00	●	PEHD	✓	CLOSED	FASTON	2	4.5 x 8	4.5 x 8	60
410-4051-00-00	●	PEHD	✓	CLOSED	AMP	3	4.5 x 8	4.5 x 8	60

**DOGA**

**CUSTOMER  
PROPERTY DESIGN   
BRAKE FLUID  
RESERVOIRS**

DISEÑO EXCLUSIVO PROPIEDAD CLIENTE  
DISEGNO ESCLUSIVO DI PROPRIETÀ CLIENTE  
DESSIN EXCLUSIF PROPRIÉTÉ CLIENT



0,23L



REF									
						A	B		
410-4025-00-00	●	PP	✓	✓	FASTON	3.5 x 8	3.5 x 8	76	AIXAM

0.275L



REF									
						A	B		
410-3005-00-00	✗	PP	✓	-	-	5 x 8.5	5 x 8.5	52/23	MERLO



REF									
		PEHD	✓	✓	FASTON	A	B	65	MERLO
410-4026-00-00	●	PEHD	✓	✓	FASTON	8.8 x 12.8	8.8 x 12.8	65	MERLO



REF											
		PEHD	✓	✓	FASTON		A	B	24	-	
410-4027-00-01	●	PEHD	✓	✓	FASTON	1	4.5 x 8	4.5 x 8	24	-	
410-4028-00-01	●	PEHD	✓	✓	FASTON	2	4.5 x 8	4.5 x 8	24	160	
410-4029-00-01	●	PEHD	✓	✓	FASTON	2	4.5 x 8	4.5 x 8	24	320	CARRARO
410-4030-00-01	●	PEHD	✓	✓	FASTON	2	4.5 x 8	4.5 x 8	24	435-480	DIV
410-4031-00-01	●	PEHD	✓	✓	FASTON	2	4.5 x 8	4.5 x 8	24	480	AGRITALIA
410-4032-00-01	●	PEHD	✓	✓	FASTON	2	4.5 x 8	4.5 x 8	24	435	
410-4033-00-01	●	PEHD	✓	✓	FASTON	2	4.5 x 8	4.5 x 8	24	270	



0,570L



REF									
						(INTmm x EXTmm)			
						A	B		
410-4016-00-00	●	PP	✓	✓	AMP	5 x 10	5 x 10	88	CLAAS

**DOGA**


# OTHER TANKS



OTROS DEPÓSITOS  
ALTRI SERBATOI  
AUTRES RÉSERVOIRS



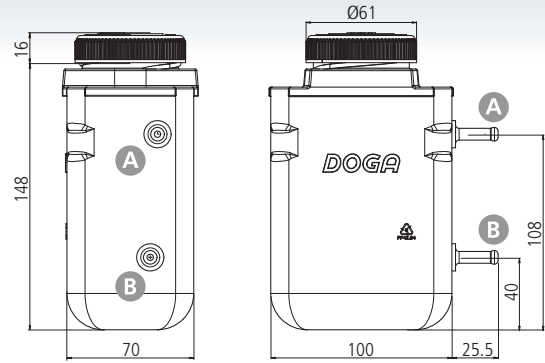
## OTHER TANKS OTROS DEPÓSITOS ALTRI SERBATOI AUTRES RÉSERVOIRS



Capacity and shape according to your needs.  
Capacidad y forma según necesidades.  
Capacità e forma secondo le necessità.  
Capacité et forme suivant besoins.

Adapted to your needs.  
Adaptados a cualquier necesidad.  
Adatti a qualunque necessità.  
Adaptés suivant les besoins.

**1L**

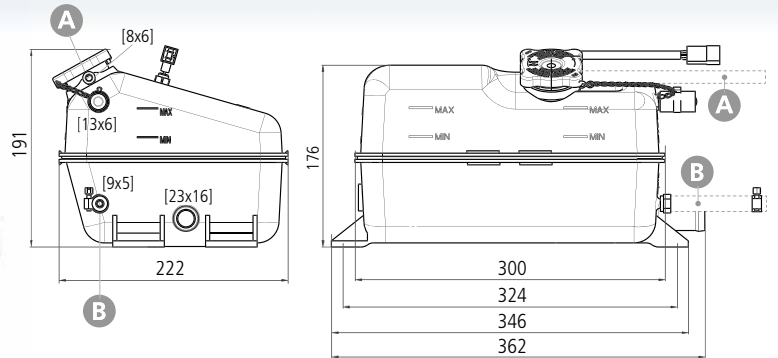


REF									
						(INTmm x EXTmm)			
410-3004-00-00	○	PP	-	-	-	A 3.5 x 6.5	B 3.5 x 6.5	68	OIL

**7,2L**



PP



REF	P(BAR)								
							A (7x12)	B (8x15)	
401-7007-00-00	0.5	●	PP	✓	✓	AMP	1.000	500	HYDRAULIC
401-7008-00-00	0.5	●	PP	✓	✓	AMP	1.500	1.000	HYDRAULIC
401-7009-00-00	0.5	●	PP	✓	✓	AMP	1.000	1.000	HYDRAULIC
401-7010-00-00	0.5	●	PP	✓	✓	AMP	1.025	1.000	HYDRAULIC
401-7011-00-00	0.5	●	PP	✓	✓	AMP	1.000	-	HYDRAULIC
401-7012-00-00	0.5	●	PP	✓	✓	AMP	1.000	850	HYDRAULIC
401-7013-00-00	0.5	●	PP	✓	✓	AMP	1.100	500	HYDRAULIC
401-7014-00-00	0.5	●	PP	✓	✓	AMP	1.100	850	HYDRAULIC
401-7015-00-00	0.5	●	PP	✓	-	-	-	-	HYDRAULIC
401-7016-00-00	0.5	●	PP	✓	✓	AMP	1.100	1.850	HYDRAULIC

**DOGA**

**CUSTOMER  
PROPERTY DESIGN   
OTHER  
TANKS**

DISEÑO EXCLUSIVO PROPIEDAD CLIENTE  
DISEGNO ESCLUSIVO DI PROPRIETÀ CLIENTE  
DESSIN EXCLUSIF PROPRIÉTÉ CLIENT



**0.10L**



REF							
410-0024-44-00	X	PE	-	-	-	OIL	YAMAHA

**1.5L**



REF							
410-0028-44-01	X	PEHD	-	-	-	OIL	YAMAHA
410-0001-00-01	X	PEHD	-	✓	FASTON	OIL	YAMAHA



REF							
422-5001-0J-01	●	PA	-	-	-	OIL	GAS GAS



REF							
423-5000-00-01	●	PA	-	-	-	FUEL	GAS GAS

**5.9L**



REF								
410-3007-00-01	0.5	●	PP	✓	✓	AMP	HYDRAULIC	MERLO

**7.5L**



REF							
427-5001-0J-01	●	PA	-	-	-	FUEL	GAS GAS











[ [www.doga.es](http://www.doga.es) ]



[ [DOGAautomotive](https://www.youtube.com/DOGAautomotive) ]



[ [DOGA](https://www.linkedin.com/DOGA) ]



[ [@DOGA\\_int](https://twitter.com/DOGA_int) ]



[ [@dogasport](https://www.instagram.com/dogasport) ]



### EUROPE

#### DOGA, S.A. (headquarters)

Autovía A-2, Km. 583  
08630 ABRERA  
BARCELONA - (SPAIN)  
Tel. +34 93 770 46 00  
e-mail: [doga@doga.es](mailto:doga@doga.es)

#### DOGA Italia, S.R.L.

Regione Opessina, 44  
14040 CASTELNUOVO CALCEA (AT) - (ITALY)  
Tel. +39 0141 963000  
e-mail: [dogaitalia@dogaitalia.com](mailto:dogaitalia@dogaitalia.com)

#### DOGA Parts, S.L.U.

Avda. de la Tecnología, 4 - P.I. Can Parera  
08719 CASTELLÓLÍ,  
BARCELONA - (SPAIN)  
Tel. +34 93 777 88 55  
Fax +34 93 777 88 54  
e-mail: [info@dogaparts.es](mailto:info@dogaparts.es)  
[www.dogaparts.es](http://www.dogaparts.es)

### AMERICA

#### DOGA do Brasil, Ltda.

Rua Ibaíti, 111 - Vila Pernetá - Cond. Portal da Serra  
83325-060 PINHAIS - PARANÁ - (BRAZIL)  
Tel. +55 41 3668 1513  
e-mail: [dogabrasil@doga.com.br](mailto:dogabrasil@doga.com.br)

#### DOGA INMESA COMPONENTES DE MÉXICO

Avda. Hércules 301-C, Bodega 8  
Col. Polígono Industrial Santa Rosa  
Km 21 Ctra. Querétaro a San Luis Potosí  
Edo. Querétaro CP 76220 - (MÉXICO)  
Tel. +52 (442) 291 14 24  
e-mail: [comercial@dogainmesa.com](mailto:comercial@dogainmesa.com)

#### DOGA USA, Corp.

12060 Raymond Court  
Huntley - IL - 60142 - (USA)  
Tel. +1 847 669 8529  
e-mail: [dogausa@dogausa.com](mailto:dogausa@dogausa.com)

### ASIA

#### DOGA India, Pvt Ltd

Sandhya farm, Raghunathpura, Doddaballapur  
BANGALORE 561 203 - (INDIA)  
Phone 91-80-23614625 - 23615264  
e-mail: [dogaindia@dogaindia.com](mailto:dogaindia@dogaindia.com)

#### DOGA NanTong Auto Parts Co., Ltd.

1, Xindong Road  
NanTong Economic & Technology Development Area  
226016 NANTONG - JIANGSU - (P.R.CHINA)  
Tel. +86 513 8517 5166  
e-mail: [doganantong@doganantong.com](mailto:doganantong@doganantong.com)

道佳 (南通) 汽车配件有限公司  
中国江苏省南通经济技术开发区新东路1号 邮编:226016  
电话:+86 513 8517 5166  
电子邮件: [doganantong@doganantong.com](mailto:doganantong@doganantong.com)

### AFRICA

#### FAINA

N°79 C2 Zone Franche d'Exportation  
90000 TANGER (MOROCCO)  
Tel. +212 661228980  
e-mail: [faina@doga.es](mailto:faina@doga.es)

